



SKILLGoal USER MANUAL

EN

1) For security reasons the SKILLGoal should be attached by an adult. 2) During the transport of the support equipped with a SKILLGoal it must be lifted and not dragged on the ground. 3) Prolonged pressure on the straps may strain them.

DE

1) Das SKILLGoal aus Sicherheitsgründen durch einen Erwachsenen fixieren. 2) Während des Transports muss der mit einem SKILLGoal ausgerüstete Kasten getragen werden. 3) Längere Spannung der Bänder kann diese beeinträchtigen.

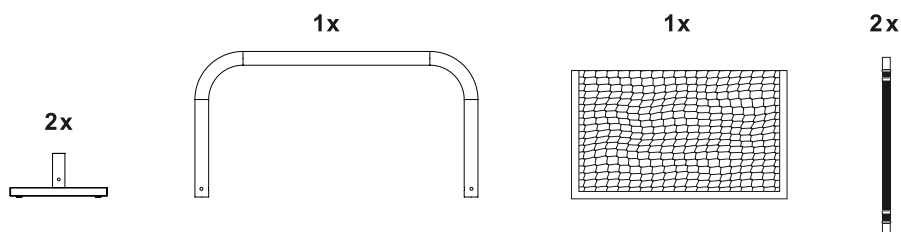
FR

1) Pour des raisons de sécurité, le SKILLGoal doit être fixé au support par un adulte. 2) Lors du transport, le support équipé d'un SKILLGoal doit être porté et non traîné sur le sol. 3) Une tension prolongée sur les sangles peut les dégrader.

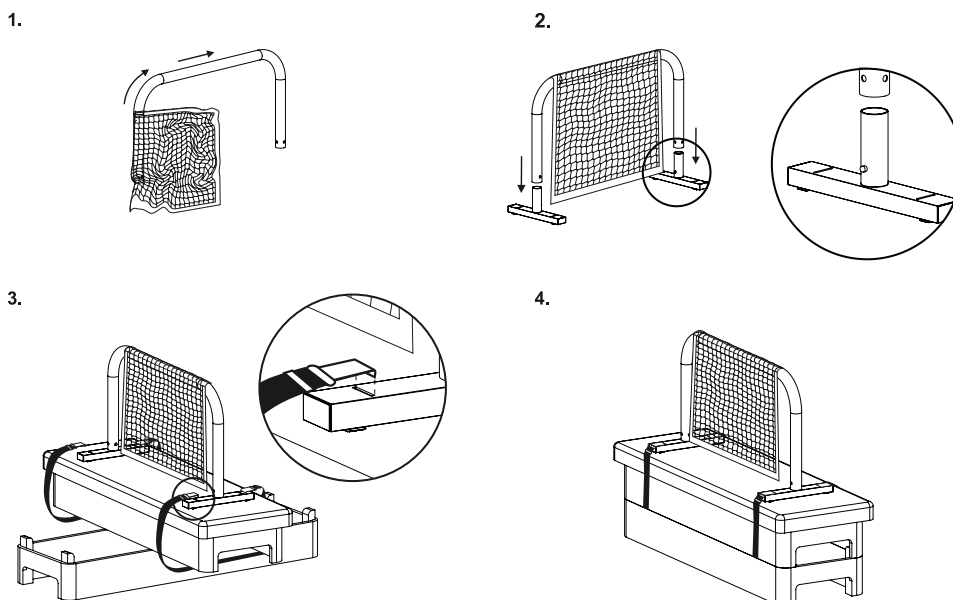
NL

1) Om veiligheidsredenen dient de SKILLGoal door een volwassene bevestigd te worden. 2) Tijdens het verplaatsen van de springkast die bij een SKILLGoal hoort, dient deze opgetild en niet over de grond gesleept te worden. 3) Langdurige druk op de riemen kan deze beschadigen.

ELEMENTS / ELEMENTE / ÉLÉMENTS / ELEMENTEN



MOUNTING / AUFBAU / MONTAGE / MONTAGE



DISMOUNTING / ABBAU / DÉMONTAGE / DEMONTAGE

